

# Mezinárodní bankovníctví

## Modul MultiCash SEPA

Specifikace datového formátu  
MultiCash SEPA-Data-Format pro  
ČR

Verze Klient-0.6 / září 2007

Omikron Systemhaus  
Von-Hünefeld-Str. 55  
D-50829 Köln

Tel.: +49 (0)221 -59 56 99 -0  
Fax: +49 (0)221 -59 56 99 -7

omikron@omikron.de  
www.omikron.de

**omikron**  
*Systemhaus*

## Obsah

|           |   |    |
|-----------|---|----|
| 1         | Varianta MultiCash SEPA-Data .....          | 3  |
| 1.1       | Speciální Informace:.....                   | 3  |
| 1.1.1     | Soubor znaků.....                           | 3  |
| 1.1.2     | Odkazování.....                             | 4  |
| 1.1.3     | Varianty seskupování .....                  | 4  |
| 1.1.4     | První a opakující se přímé inkaso.....      | 4  |
| 1.1.5     | Použité pole jména .....                    | 5  |
| 1.2       | Bezhotovostní úhrada – pain 001.001.02..... | 6  |
| 1.2.1     | Dokument.....                               | 6  |
| 1.2.2     | Pain.001.001.02.....                        | 9  |
| 1.2.2.1   | Skupinové záhlaví .....                     | 10 |
| 1.2.2.2   | Příkazce .....                              | 12 |
| 1.2.2.3   | Informace o platebním příkazu.....          | 14 |
| 1.2.2.4   | Příkazce .....                              | 19 |
| 1.2.2.5   | Identifikace příkazce .....                 | 20 |
| 1.2.2.5.1 | Identifikace organizace .....               | 20 |
| 1.2.2.5.2 | Soukromá identifikace.....                  | 21 |
| 1.2.2.6   | Informace o bezhotovostní úhradě.....       | 23 |
| 1.2.2.7   | Příjemce .....                              | 27 |
| 1.2.2.8   | Identifikace příjemce .....                 | 28 |
| 1.2.2.8.1 | Identifikace organizace .....               | 29 |
| 1.2.2.8.2 | Soukromá identifikace.....                  | 29 |
| 1.3       | Jednoduché typy.....                        | 30 |
| 1.3.1     | Formát čísel .....                          | 34 |
| 1.3.2     | Datové typy.....                            | 34 |

### Zastoupení pro Českou republiku:

**Management Data Praha spol. s r. o.**

Bělehradská ul. 54

120 00 Praha 2

Tel: (+420) 251 021 383

E-mail: [info@mdpraha.cz](mailto:info@mdpraha.cz)

Technické dotazy k popisu: [helpdesk@mdpraha.cz](mailto:helpdesk@mdpraha.cz)

[www.mdpraha.cz](http://www.mdpraha.cz)

## 1 Varianta MultiCash SEPA-Data

Norma ISO 20022 je základem datových formátů používaných zákazníky v případě bezhotovostních úhrad a přímého inkasa v rámci SEPA (Jednotná oblast pro platby v eurech). Pro zajištění efektivního používání zásad SEPA (země EU, Island, Lichtenštejnsko, Norsko a Švýcarsko) schválila Evropská rada pro platební styk (EPC), rozhodovací orgán, který zastřešuje evropský bankovní sektor v oblasti platebního styku, v prosinci 2006 určitá omezení.

Varianta MultiCash SEPA-Data podporuje bezhotovostní úhrady a přímé inkaso v rámci SEPA v závislosti na doporučeních EPC pro tyto typy zpráv:

Bezhotovostní úhrady SEPA: pain.001.001.02

Přímé inkaso SEPA: pain.008.001.01

### 1.1 Speciální Informace:

#### 1.1.1 Soubor znaků

Pro vytvoření zpráv v rámci SEPA, tj. referenčních dat, jsou v souladu s kódováním UTF-8 a/nebo ISO-8859 povoleny tyto znaky<sup>1</sup>.

| Povolený znakový kód | Znak   | Hex kód        |
|----------------------|--------|----------------|
| číselné znaky        | 0 až 9 | X'30' – X'39'  |
| velká písmena        | A až Z | X'41' – X'5A'  |
| malá písmena         | a až z | X'61' – 'X'7A' |
| apostrof             | "'"    | X'27'          |
| dvojtečka            | "."    | X'3A'          |
| otazník              | "?"    | X'3F'          |
| čárka                | " , "  | X'2C'          |
| znaménko mínus       | "_"    | X'2D'          |
| prázdný znak         | " "    | X'20'          |
| levá závorka         | "("    | X'28'          |
| znaménko plus        | "+"    | X'2B'          |
| tečka                | " . "  | X'2E'          |
| pravá závorka        | ")"    | X'29'          |
| lomítko              | "/"    | X'2F'          |

<sup>1</sup> Znaky zde povolené jsou v rozsahu hodnot od 0 do 127 (X'00' až X'7F' hexadecimální). Znaky v hodnotovém rozsahu 0 až 127 jsou v zásadě identické se znaky v tabulkách ISO 646 (7-bitové kódování / US-ASCII), ISO 8859 a UTF-8. Kódování znaků ISO 8859 i znaků Unicode (UTF-8) s hodnotami mezi 0 a 127 používá jeden byte stejné hodnoty. Oktetové kódování normy ISO 8859 a UTF-8 vyžaduje, aby bitová hodnota 0 byla vložena před sedm bitů kódování ISO 646. Kromě toho se povolené znaky neliší od znaků na německé kódové stránce ISO 646 DE / DIN 66003 (Vydání červen 1974), Kódovací tabulka 2, Německá referenční verze.

Finanční ústav má právo nahradit nesprávné znaky, například prázdnými nebo podobnými znaky, které jsou obsaženy ve vymezeném souboru znaků, nebo celý soubor odmítnout<sup>2</sup>.

### 1.1.2 Odkazování

Pro referenční hlášení, bloky zpráv a platební příkazy jsou k dispozici tyto datové prvky:

#### Identifikace zpráv

identifikuje celou zprávu (soubor). Je umístěn ve skupinovém záhlaví. Na straně banky se tento odkaz zobrazí v protokolu zákazníků EBICS (Electronic Banking Internet Communication Standard), s distribuovaným elektronickým podpisem a případně ve výpisu z účtu. Kromě toho ho lze nalézt v potvrzení o směrování souborů.

#### Identifikace informací o platbách

identifikuje blok informací o platbách (tzv. collector??). Je-li tento odkaz uveden, zobrazí se na straně banky v protokolu zákazníků EBICS (Electronic Banking Internet Communication Standard), s distribuovaným elektronickým podpisem a případně ve výpisu z účtu. Kromě toho ho lze nalézt v potvrzení o směrování souborů.

#### EndtoEnd identifikace

Tento prvek identifikuje jednu transakci. Prochází celým řetězem procesu a umožňuje též zpětné vratky. Použití jednoznačného přidělení má tyto výhody pro klienta:

Jednoznačná charakteristika při komunikaci s příjemcem / příkazce

Jednoznačný odkaz, když chce klient podat stížnost na svoji banku

Kritérium přidělení pro vratky

Proto by měli klienti jednoznačně identifikovat platbu v průběžné identifikaci.

### 1.1.3 Varianty seskupování

Lze použít všechny tři varianty seskupení „skupinová“, „smíšená“ a „jediná“ podle Prováděcích pokynů SEPA (Verze 2.2) / ISO 20022 (Vydání září 2006). Proto lze příkazy z různých účtů nebo s různým datem zpracování zadávat v jedné zprávě (souboru).

### 1.1.4 První a opakující se přímé inkaso

Datový prvek Typ řazení pro přímé inkaso (možné hodnoty jsou FRST = první inkaso, RCUR = opakující se inkaso, OOFF = jednorázové inkaso, FNAL = konečné inkaso) musí být přidělen buď v bloku informací o platbách nebo na úrovni transakce.

Specifikace typu řazení na úrovni transakce (informace o přímém inkasu) umožňuje zadat různé typy inkasa (první inkaso, opakující se inkaso, jednorázové inkaso, poslední inkaso) k určitému dni splatnosti v

<sup>2</sup> Znaky mimo výše uvedený soubor znaků blokuje zpracování v bankách a kontroly (požadované například zákonem proti praní špinavých peněz).

jednom bloku informací o platbách. To značně snižuje množství souborů, které mají být kompilovány, zaslány a zaúčtovány.

V zásadě doporučujeme přidělování bezhotovostních úhrad do bloku informací o platbách, neboť to snižuje objem dat.

### 1.1.5 Použité pole jména

Následující tabulka uvádí přehled polí jmen XML použitých pro zprávy.

| Typ příkazu | Obchodní transakce           | Pole jména formátů                    |
|-------------|------------------------------|---------------------------------------|
| CCT         | Bezhotovostní úhrada SEPA    | urn:multicash:cz:sepa:pain.001.001.02 |
| CDD         | Spuštění přímého inkasa SEPA | urn:multicash:cz:sepa:pain.008.001.01 |

## 1.2 Bezhotovostní úhrada – pain.001.001.02

Zpráva se používá pro přenos zákazníka do informací banky o bezhotovostních úhradách a zasílá ji původce zprávy své bance.

### Typ příkazu

Zpráva o bezhotovostní úhradě SEPA se přenáší pomocí typu příkazu CCT.

### 1.2.1 Dokument

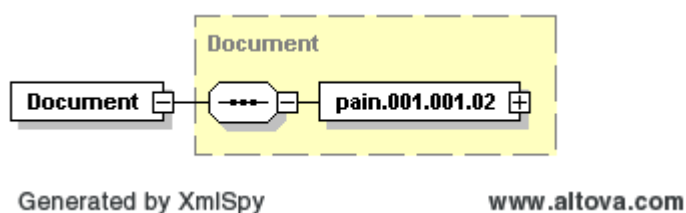


Diagram 1: pain.001.001.02, Dokument

### Definice

Zpráva UNIFI (ISO 20022) XML: režim bezhotovostní úhrady SEPA. Jde o prvek zprávy pain.001.001.02 nejvyšší úrovně.

### Příznak XML

<Dokument>

### Výskyt

[1..1]

### Pravidla

| Jméno                          | Příznak XML       | Výskyt | Definice  | Typ | Pravidla                              |
|--------------------------------|-------------------|--------|-----------|-----|---------------------------------------|
| Bezhotovostní úhrada zákazníka | <pain.001.001.02> | [1..1] | Viz 1.2.2 |     | urn:multicash:cz:sepa:pain.001.001.02 |

## Příklad

```

<?xml version="1.0" encoding="UTF-8"?>
<Document xmlns="urn:multicash:cz:sepa:pain.001.001.02">
<pain.001.001.02>
  <GrpHdr>
    <MsgId>Message-ID-4711</MsgId>
    <CreDtTm>2007-05-11T09:30:47.000Z</CreDtTm>
    <NbOfTxes>1</NbOfTxes>
    <CtrlSum>6543.14</CtrlSum>
    <Grpg>MIXD</Grpg>
    <InitgPty>
      <Nm>Initiator Name</Nm>
    </InitgPty>
  </GrpHdr>
  <PmtInf>
    <PmtMtd>TRF</PmtMtd>
    <PmtTpInf>
      <SvcLvl>
        <Cd>SEPA</Cd>
      </SvcLvl>
    </PmtTpInf>
    <ReqdExctnDt>2007-05-25</ReqdExctnDt>
    <Dbtr>
      <Nm>Debtor Name</Nm>
      <PstlAdr>
        <AdrLine>Debtor Street</AdrLine>
        <AdrLine>60325 Debtor City</AdrLine>
        <Ctry>DE</Ctry>
      </PstlAdr>
      <Id>
        <OrgId>
          <BIC>CEKOCZPP</BIC>
        </OrgId>
      </Id>
    </Dbtr>
    <DbtrAcct>
      <Id>
        <IBAN>DE87200500001234567890</IBAN>
      </Id>
    </DbtrAcct>
    <DbtrAgt>
      <FinInstnId>
        <BIC>BANKDEFFXXX</BIC>
      </FinInstnId>
    </DbtrAgt>
    <ChrgBr>SLEV</ChrgBr>
    <CdtTrfTxInf>
      <PmtId>
        <EndToEndId>OriginatorID1234</EndToEndId>
      </PmtId>
      <Amt>
        <InstdAmt Ccy="EUR">6543.14</InstdAmt>
      </Amt>
      <ChrgBr>SLEV</ChrgBr>
      <CdtrAgt>
        <FinInstnId>
          <BIC>SPUEDE2UXXX</BIC>
        </FinInstnId>
      </CdtrAgt>
      <Cdtr>
        <Nm>Creditor Name</Nm>
        <PstlAdr>
          <AdrLine>Creditor Street</AdrLine>
          <AdrLine>22301 Creditor City</AdrLine>
          <Ctry>DE</Ctry>
        </PstlAdr>
        <Id>
          <OrgId>
            <BIC>CEKOCZPP</BIC>
          </OrgId>
        </Id>
      </Cdtr>
      <CdtrAcct>
        <Id>
          <IBAN>DE21500500009876543210a</IBAN>
        </Id>
      </CdtrAcct>
    </CdtTrfTxInf>
  </PmtInf>
</Document>

```

```

</Id>
</CdtrAcct>
<RmtInf>
  <Ustrd>Unstructured Remittance Information</Ustrd>
</RmtInf>
</CdtTrfTxInf>
<CdtTrfTxInf>
  <PmtId>
    <EndToEndId>OriginatorID1235</EndToEndId>
  </PmtId>
  <Amt>
    <InstdAmt Ccy="EUR">112.72</InstdAmt>
  </Amt>
  <ChrgBr>SLEV</ChrgBr>
  <CdtrAgt>
    <FinInstnId>
      <BIC>SPUEDE2UXXX</BIC>
    </FinInstnId>
  </CdtrAgt>
  <Cdtr>
    <Nm>Other Creditor Name</Nm>
    <PstlAdr>
      <AdrLine>Other Creditor Street</AdrLine>
      <AdrLine>22301 Creditor City</AdrLine>
      <Ctry>DE</Ctry>
    </PstlAdr>
  </Cdtr>
  <CdtrAcct>
    <Id>
      <IBAN>DE21500500001234567897</IBAN>
    </Id>
  </CdtrAcct>
  <RmtInf>
    <Ustrd>Unstructured Remittance Information</Ustrd>
  </RmtInf>
</CdtTrfTxInf>
</PmtInf>
<PmtInf>
  <PmtMtd>TRF</PmtMtd>
  <PmtTpInf>
    <SvcLvl>
      <Cd>SEPA</Cd>
    </SvcLvl>
  </PmtTpInf>
  <ReqdExctnDt>2007-05-25</ReqdExctnDt>
  <Dbtr>
    <Nm>Debtor Name</Nm>
    <PstlAdr>
      <AdrLine>Debtor Street</AdrLine>
      <AdrLine>60325 Debtor City</AdrLine>
      <Ctry>DE</Ctry>
    </PstlAdr>
  </Dbtr>
  <DbtrAcct>
    <Id>
      <IBAN>DE10200500009876540321</IBAN>
    </Id>
  </DbtrAcct>
  <DbtrAgt>
    <FinInstnId>
      <BIC>BANKDEFFXXX</BIC>
    </FinInstnId>
  </DbtrAgt>
  <ChrgBr>SLEV</ChrgBr>
  <CdtTrfTxInf>
    <PmtId>
      <EndToEndId>OriginatorID1236</EndToEndId>
    </PmtId>
    <Amt>
      <InstdAmt Ccy="EUR">12345.67</InstdAmt>
    </Amt>
    <ChrgBr>SLEV</ChrgBr>
    <CdtrAgt>
      <FinInstnId>
        <BIC>SPUEDE2UXXX</BIC>
      </FinInstnId>
    </CdtrAgt>
  </CdtTrfTxInf>
  <Cdtr>

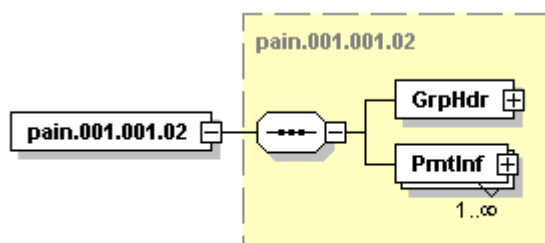
```

```

<Nm>Another Creditor Name</Nm>
<PstlAdr>
  <AdrLine>Another Creditor Street</AdrLine>
  <AdrLine>22047 Creditor City</AdrLine>
  <Ctry>DE</Ctry>
</PstlAdr>
</Cdtr>
<CdtrAcct>
  <Id>
    <IBAN>DE76500500001234567780</IBAN>
  </Id>
</CdtrAcct>
<RmtInf>
  <Ustrd>Unstructured Remittance Information</Ustrd>
</RmtInf>
</CdtTrfTxInf>
</PmtInf>
</pain.001.001.02>
</Document>

```

### 1.2.2 Pain.001.001.02



Generated by XmlSpy

www.altova.com

Diagram 2: pain.001.001.02, pain.001.001.02

#### Definice

Spuštění bezhotovostní úhrady zákazníka.

#### Příznak XML

<pain.001.001.02>

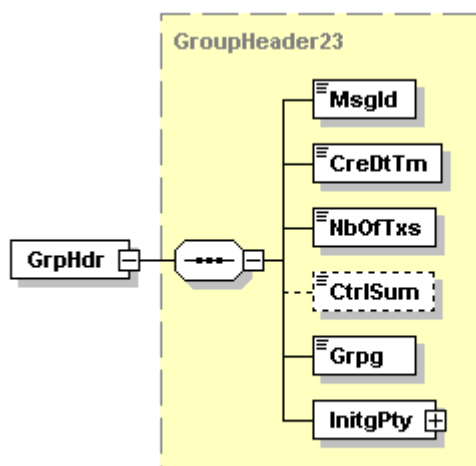
#### Výskyt

[1..1]

#### Pravidla

| Jméno                         | Příznak XML | Výskyt | Definice    | Typ | Pravidla |
|-------------------------------|-------------|--------|-------------|-----|----------|
| Skupinové záhlaví             | <GrpHdr>    | [1..1] | Viz 1.2.2.1 |     | -        |
| Informace o platebním příkazu | <PmtInf>    | [1..∞] | Viz 1.2.2.3 |     | -        |

### 1.2.2.1 Skupinové záhlaví



Generated by XmlSpy

www.altova.com

Diagram 3: pain.001.001.02, Skupinové záhlaví

#### Definice

Soubor charakteristik sdílený všemi jednotlivými transakcemi obsaženými ve zprávě.

#### Příznak XML

<GrpHdr>

#### Výskyt

[1..1]

#### Pravidla

| Jméno                 | Příznak XML | Výskyt | Definice   | Typ         | Pravidla |
|-----------------------|-------------|--------|--|-------------|----------|
| Typ příkazu (zprávy)  | <MsgId>     | [1..1] | Přímý odkaz přiřazený příkazcem a zasláný druhé straně v řetězci pro jednoznačnou identifikaci zprávy. | Max35Text   | -        |
| Datum a čas vytvoření | <CreDtTm>   | [1..1] | Datum a čas, kdy příkazce vytvořil platební příkaz (skupinu platebních příkazů).                       | ISODateTime | -        |

| Jméno                       | Příznak XML | Výskyt | Definice   | Typ              | Pravidla  |
|-----------------------------|-------------|--------|--|------------------|---|
| Počet příkazů               | <NbOfTx>    | [1..1] | Počet jednotlivých transakcí obsažených ve zprávě.   | Max15NumericText | -   |
| Kontrolní součet            | <CtrlSum>   | [0..1] | Celkový počet všech jednotlivých transakcí obsažených ve zprávě bez ohledu na měnu.  | DecimalNumber    | Není součástí základního podsouboru SEPA podle Prováděcích pokynů EPC<br><br>Doporučujeme však dohodnout se s přijímajícím finančním ústavem na vyplnění tohoto pole.   |
| Informace o složení souboru | <Grpg>      | [1..1] | Uvádí, zda jsou obecné účetní informace v transakci uvedeny jednou pro všechny transakce nebo opakovaně pro každou transakci zvlášť. | GroupingCode     | GRPD pouze pro jeden blok <PmtInf> s jednou nebo více jednotlivými transakcemi.<br><br>MIXD pro několik bloků <PmtInf> s jednou nebo více jednotlivými transakcemi.<br><br>SNGL pro několik bloků <PmtInf> pro každou jednu transakci zvlášť. |
| Příkazce                    | <InitgPty>  | [1..1] | Viz 1.2.2.2  |                  | -   |

**Příklad**

```

<GrpHdr>
  <MsgId>Message-ID-4711</MsgId>
  <CreDtTm>2007-05-11T09:30:47.0Z</CreDtTm>
  <NbOfTxs>1</NbOfTxs>
  <CtrlSum>6543.14</CtrlSum>
  <Grpg>MIXD</Grpg>
  <InitgPty>
    <Nm>Initiator Name</Nm>
  </InitgPty>
</GrpHdr>
    
```

**1.2.2.2 Příkazce**

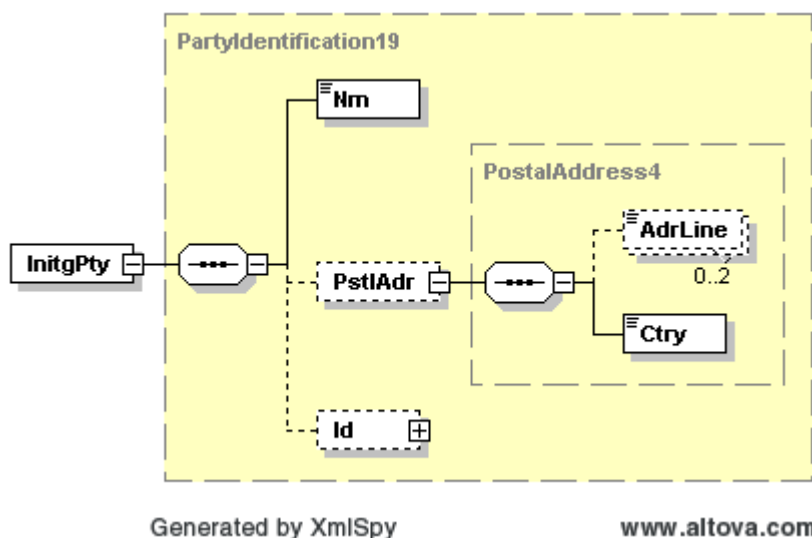


Diagram 4: pain.001.001.02, Příkazce

**Definice**

Příkazce platby. V souvislosti s platbou to může být buď dlužník nebo strana-příkazce platby jménem dlužníka.

**Příznak XML**

<InitgPty>

**Výskyt**

[1..1]

**Pravidla**

| Jméno           | Příznak XML | Výskyt | Definice  | Typ            | Pravidla  |
|-----------------|-------------|--------|---|----------------|---|
| Jméno           | <Nm>        | [1..1] | Jméno, pod nímž je určitá strana známá a které se obvykle používá pro identifikaci této strany. | Max70Text      | Musí být uvedeno jméno.                               |
| Poštovní adresa | <PstlAdr>   | [0..1] | Informace, která lokalizuje a identifikuje konkrétní adresu uvedenou                            | PostalAddress4 | Doporučujeme ponechat tuto skupinu datových prvků bez |

| Jméno  | Příznak XML | Výskyt | Definice  | Typ         | Pravidla  |
|--------|-------------|--------|---|-------------|---|
|        |             |        | podle pravidel stanovených poštovní službou.  |             | přirazení.  |
| Adresa | <AdrLine>   | [0..2] | Informace, která lokalizuje a identifikuje konkrétní adresu uvedenou podle pravidel stanovených poštovní službou a ve volném formátu. | Max70Text   | -   |
| Země   | <Ctry>      | [1..1] | Národ s vlastní vládou.   | CountryCode | Kód země (podle ISO 3166) skládající se ze 2 velkých písmen, např. DE pro Německo |

**Příklad**

```
<InitgPty>
  <Nm>Initiator Name</Nm>
</InitgPty>
```

1.2.2.3 Informace o platebním příkazu

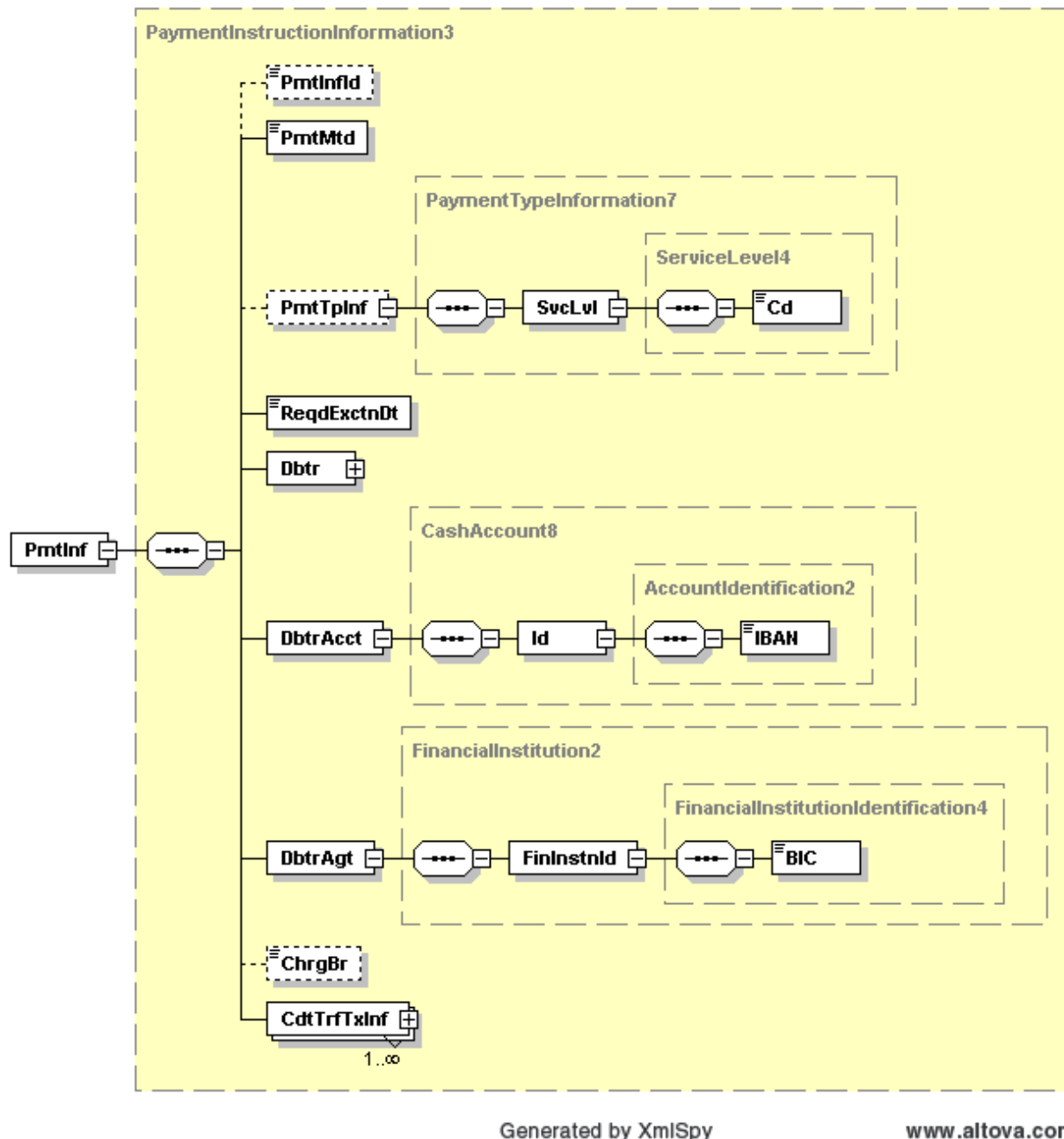


Diagram 5: pain.001.001.02, Informace o platebním příkazu

**Definice**

Soubor charakteristik týkajících se strany dlužníka (Má dáti??) platební transakce obsažené v příkazu k bezhotovostní úhradě.

**Příznak XML**

<PmtInfl>

**Výskyt**

[1..∞]

## Pravidla

| Jméno                       | Příznak XML   | Výskyt | Definice  | Typ                     | Pravidla  |
|-----------------------------|---------------|--------|---|-------------------------|---|
| Identifikace příkazu        | <PmtInflId>   | [0..1] | Odkaz přiřazený odesílající stranou pro jednoznačnou identifikaci bloku informací o platbách v rámci zprávy.                              | Max35Text               | Není součástí základního podsouboru SEPA podle Prováděcích pokynů EPC.<br><br>Doporučujeme použít tohoto odkazu jako identifikační charakteristiky při použití varianty seskupení Mixed (smíšená) |
| Typ příkazu                 | <PmtMtd>      | [1..1] | Specifikuje způsob platby, který bude použit pro přesun uvedené částky peněz.   | PaymentMethod5Code      | Povoleno je pouze TRF.  |
| Typ příkazu další informace | <PmtTpInf>    | [0..1] | Soubor prvků, který dále specifikuje uvedený typ transakce.   | PaymentTypeInformation7 | Za předpokladu přiřazení této skupiny datových prvků, nesmí být tato skupina přiřazena pod <CdtTrfTxInf>/<PaymentTypeInformation><br><br>Doporučujeme přiřadit tuto skupinu datových prvků zde.   |
| Typ služby                  | <SvcLvl>      | [1..1] | Dohoda nebo pravidla, podle nichž by tato transakce měla být zpracována.  | ServiceLevel4           | -   |
| Kód                         | <Cd>          | [1..1] | Identifikace předem dohodnuté úrovně služeb mezi stranami v kódované podobě.  | ServiceLevel3Code       | Povolena je pouze SEPA.   |
| Datum splatnosti            | <ReqdExctnDt> | [1..1] | Datum, kdy příkazce požaduje od zúčtovacího subjektu, aby platbu zpracoval. V případě platby šekem datum, kdy musí banka šek vygenerovat. | ISODate                 | -   |
| Příkazce                    | <Dbtr>        | [1..1] | Viz 0   |                         | -   |
| Účet příkazce               | <DbtrAcct>    | [1..1] | Jednoznačná identifikace účtu dlužníka, na jehož  | CashAccount8            | -   |

| Jméno                       | Příznak XML  | Výskyt | Definice  | Typ                                 | Pravidla   |
|-----------------------------|--------------|--------|---|-------------------------------------|--|
|                             |              |        | účet bude proveden debetní zápis v důsledku dané transakce.   |                                     |  |
| Identifikace                | <Id>         | [1..1] | Jedinečná a jednoznačná identifikace účtu mezi vlastníkem účtu a subjektem obsluhujícím účet.   | AccountIdentification2              | -  |
| IBAN                        | <IBAN>       | [1..1] | Mezinárodní číslo bankovního účtu (IBAN) – identifikátor používaný na mezinárodní úrovni finančními institucemi pro jedinečnou identifikaci účtu zákazníka. Další specifikaci formátu a obsahu IBAN lze nalézt v normě ISO 13616 "Bankovní a související finanční služby - Mezinárodní číslo bankovního účtu (IBAN)" verze 1997-10-01, nebo pozdější verze. | IBANIdentifier                      | Je třeba přiřadit s platným IBAN (Mezinárodní číslo bankovního účtu)<br><br>To může mít maximálně 34 číslic. |
| Banka příkazce              | <;DbtrAgt>   | [1..1] | Finanční instituce obsluhující účet dlužníka.   | FinancialInstitution2               | -  |
| Identifikace banky příkazce | <FinInstnId> | [1..1] | Jedinečný a jednoznačný identifikátor finanční instituce přiřazený v rámci mezinárodně uznávaného režimu nebo režimu identifikace vlastníka.  | FinancialInstitutionIdentification4 | -  |
| BIC                         | <BIC>        | [1..1] | Bankovní identifikační kód. Kód přiřazený finančním institucím registračním úřadem na základě mezinárodního identifikačního režimu popsaného v poslední verzi normy ISO 9362 Bankovníctví.  | BICIdentifier                       | Musí být přiřazen s použitím platného BIC<br><br>Ten může mít buď 8 nebo 11 znaků.                           |
| Poplatky                    | <ChrgBr>     | [0..1] | Specifikuje stranu/ strany, které nesou poplatky spojené se zpracováním platební transakce.   | ChargeBearerType2Code               | Za předpokladu přiřazení této skupiny datových prvků, nesmí být tato skupina                                 |

| Jméno           | Příznak XML   | Výskyt  | Definice    | Typ | Pravidla   |
|-----------------|---------------|---------|-------------|-----|--|
|                 |               |         |             |     | přiřazena pod CreditTransferTransactionInformation/ChargeBearer.<br><br>Povoleno je pouze SLEV.<br><br>Doporučujeme přiřadit tento datový prvek zde. |
| Příkaz k úhradě | <CdtTrfTxInf> | [1.. ∞] | Viz 1.2.2.5 |     | -  |

## Příklad

```

<Pmt Inf>
  <PmtMtd>TRF</PmtMtd>
  <PmtTpInf>
    <SvcLvl>
      <Cd>SEPA</Cd>
    </SvcLvl>
  </PmtTpInf>
  <ReqdExctnDt>2007-05-25</ReqdExctnDt>
  <Dbtr>
    <Nm>Debtor Name</Nm>
    <PstlAdr>
      <AdrLine>Debtor Street</AdrLine>
      <AdrLine>60325 Debtor City</AdrLine>
      <Ctry>DE</Ctry>
    </PstlAdr>
  </Dbtr>
  <DbtrAcct>
    <Id>
      <IBAN>DE87200500001234567890</IBAN>
    </Id>
  </DbtrAcct>
  <DbtrAgt>
    <FinInstnId>
      <BIC>BANKDEFFXXX</BIC>
    </FinInstnId>
  </DbtrAgt>
  <ChrgBr>SLEV</ChrgBr>
  <CdtTrfTxInf>
    <PmtId>
      <EndToEndId>OriginatorID1234</EndToEndId>
    </PmtId>
    <Amt>
      <InstdAmt Ccy="EUR">6543.14</InstdAmt>
    </Amt>
    <ChrgBr>SLEV</ChrgBr>
    <CdtrAgt>
      <FinInstnId>
        <BIC>SPUEDE2UXXX</BIC>
      </FinInstnId>
    </CdtrAgt>
    <Cdtr>
      <Nm>Creditor Name</Nm>
      <PstlAdr>
        <AdrLine>Creditor Street</AdrLine>
        <AdrLine>22301 Creditor City</AdrLine>
        <Ctry>DE</Ctry>
      </PstlAdr>
    </Cdtr>
    <CdtrAcct>
      <Id>
        <IBAN>DE21500500009876543210a</IBAN>
      </Id>
    </CdtrAcct>
  </CdtTrfTxInf>
</Pmt Inf>

```

```
</Id>
</CdtrAcct>
<RmtInf>
  <Ustrd>Unstructured Remittance Information</Ustrd>
</RmtInf>
</CdtTrfTxInf>
<CdtTrfTxInf>
  <PmtId>
    <EndToEndId>OriginatorID1235</EndToEndId>
  </PmtId>
  <Amt>
    <InstdAmt Ccy="EUR">112.72</InstdAmt>
  </Amt>
  <ChrgBr>SLEV</ChrgBr>
  <CdtrAgt>
    <FinInstnId>
      <BIC>SPUEDE2UXXX</BIC>
    </FinInstnId>
  </CdtrAgt>
  <Cdtr>
    <Nm>Other Creditor Name</Nm>
    <PstlAdr>
      <AdrLine>Other Creditor Street</AdrLine>
      <AdrLine>22301 Creditor City</AdrLine>
      <Ctry>DE</Ctry>
    </PstlAdr>
  </Cdtr>
  <CdtrAcct>
    <Id>
      <IBAN>DE21500500001234567897</IBAN>
    </Id>
  </CdtrAcct>
  <RmtInf>
    <Ustrd>Unstructured Remittance Information</Ustrd>
  </RmtInf>
</CdtTrfTxInf>
</PmtInf>
```

1.2.2.4 Příkazce

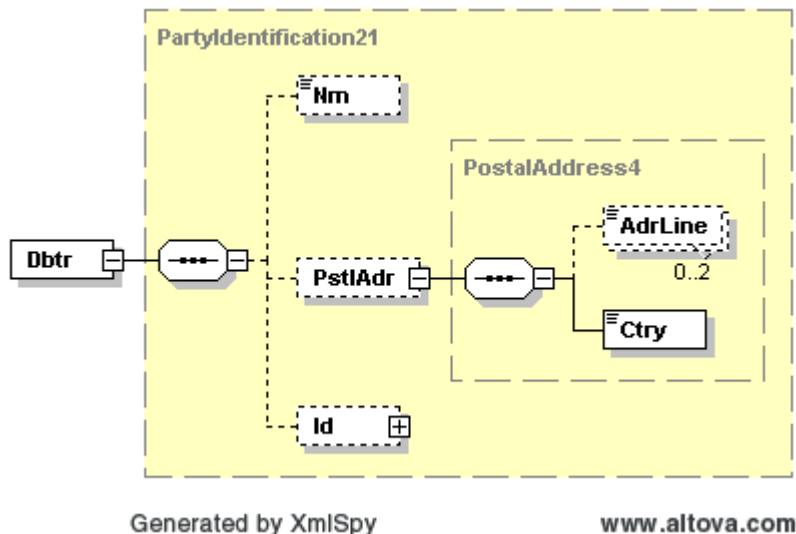


Diagram 6: pain.001.001.02, Dlužník

**Definice**

Strana, která dluží určitou částku peněz (konečnému) příjemci.

**Příznak XML**

<Dbtr>

**Výskyt**

[1..1]

**Pravidla**

| Jméno           | Příznak XML | Výskyt | Definice  | Typ            | Pravidla  |
|-----------------|-------------|--------|---|----------------|---|
| Jméno           | <Nm>        | [0..1] | Jméno, pod nímž je určitá strana známá a které se obvykle používá pro identifikaci této strany.                   | Max70Text      | Mělo by být uvedeno jméno.<br>Není-li uvedeno, použije se jméno uvedené finanční instituce provádějící transakci. |
| Poštovní adresa | <PstlAdr>   | [0..1] | Informace, která lokalizuje a identifikuje konkrétní adresu uvedenou podle pravidel stanovených poštovní službou. | PostalAddress4 | -   |
| Adresa          | <AdrLine>   | [0..2] | Informace, která lokalizuje a identifikuje konkrétní adresu uvedenou podle pravidel stanovených poštovní          | Max70Text      | -   |

| Jméno        | Příznak XML | Výskyt | Definice                     | Typ         | Pravidla |
|--------------|-------------|--------|------------------------------|-------------|----------|
|              |             |        | službou a ve volném formátu. |             |          |
| Země         | <Ctry>      | [1..1] | Národ s vlastní vládou.      | CountryCode | -        |
| Identifikace | <Id>        | [0..1] | Viz 1.2.2.5                  |             |          |

### Příklad

```

<Dbtr>
  <Nm>Debtor Name</Nm>
  <PstlAdr>
    <AdrLine>Debtor Street</AdrLine>
    <AdrLine>60325 Debtor City</AdrLine>
    <Ctry>DE</Ctry>
  </PstlAdr>
  <Id>
    <OrgId>
      <BIC>CEKOCZPP</BIC>
    </OrgId>
  </Id>
</Dbtr>
    
```

### 1.2.2.5 Identifikace příkazce

#### Definice

Hodnota uvádí identifikační číslo strany, která dluží určitou částku (konečnému) příjemce.

#### Příznak XML

<Id>

#### Výskyt

[1..1]

#### Pravidla

| Jméno                   | Příznak XML | Výskyt | Definice               | Typ | Pravidla |
|-------------------------|-------------|--------|------------------------|-----|----------|
| Identifikace organizace | <OrgId>     | [0..1] | {Nebo<br>Viz 1.2.2.5.1 |     |          |
| Soukromá identifikace   | <PrvtId>    | [0..1] | Nebo}<br>Viz 1.2.2.5.2 |     |          |

### 1.2.2.5.1 Identifikace organizace

#### Definice

Hodnota uvádí soukromé identifikační číslo strany, která dluží určitou částku (konečnému) příjemce.

**Příznak XML**

<OrgId>

**Výskyt**

[1..1]

**Pravidla**

| Jméno                      | Příznak XML | Výskyt | Definice | Typ                      | Pravidla |
|----------------------------|-------------|--------|----------|--------------------------|----------|
| BIC                        | <BIC>       | [0..1] |          | BICIdentifier            |          |
| IBEI                       | <IBEI>      | [0..1] |          | IBEIIdentifier           |          |
| BEI                        | <BEI>       | [0..1] |          | BEIIdentifier            |          |
|                            | <EANGLN>    | [0..1] |          | EANGLNIdentifier         |          |
|                            | <USCHU>     | [0..1] |          | CHIPSUniversalIdentifier |          |
|                            | <DUNS>      | [0..1] |          | DunsIdentifier           |          |
| Identifikace banky         | <BkPtyId>   | [0..1] |          | Max35Text                |          |
| Daňové identifikační číslo | <TaxIdNb>   | [0..1] |          | Max35Text                |          |
| Soukromá identifikace      | <PrtryId>   | [0..1] |          | GenericIdentification3   |          |

**1.2.2.5.2 Soukromá identifikace**

**Definice**

Hodnota uvádí soukromé identifikační číslo strany, která dluží určitou částku (konečnému) příjemci.

**Příznak XML**

<PrvtId>

**Výskyt**

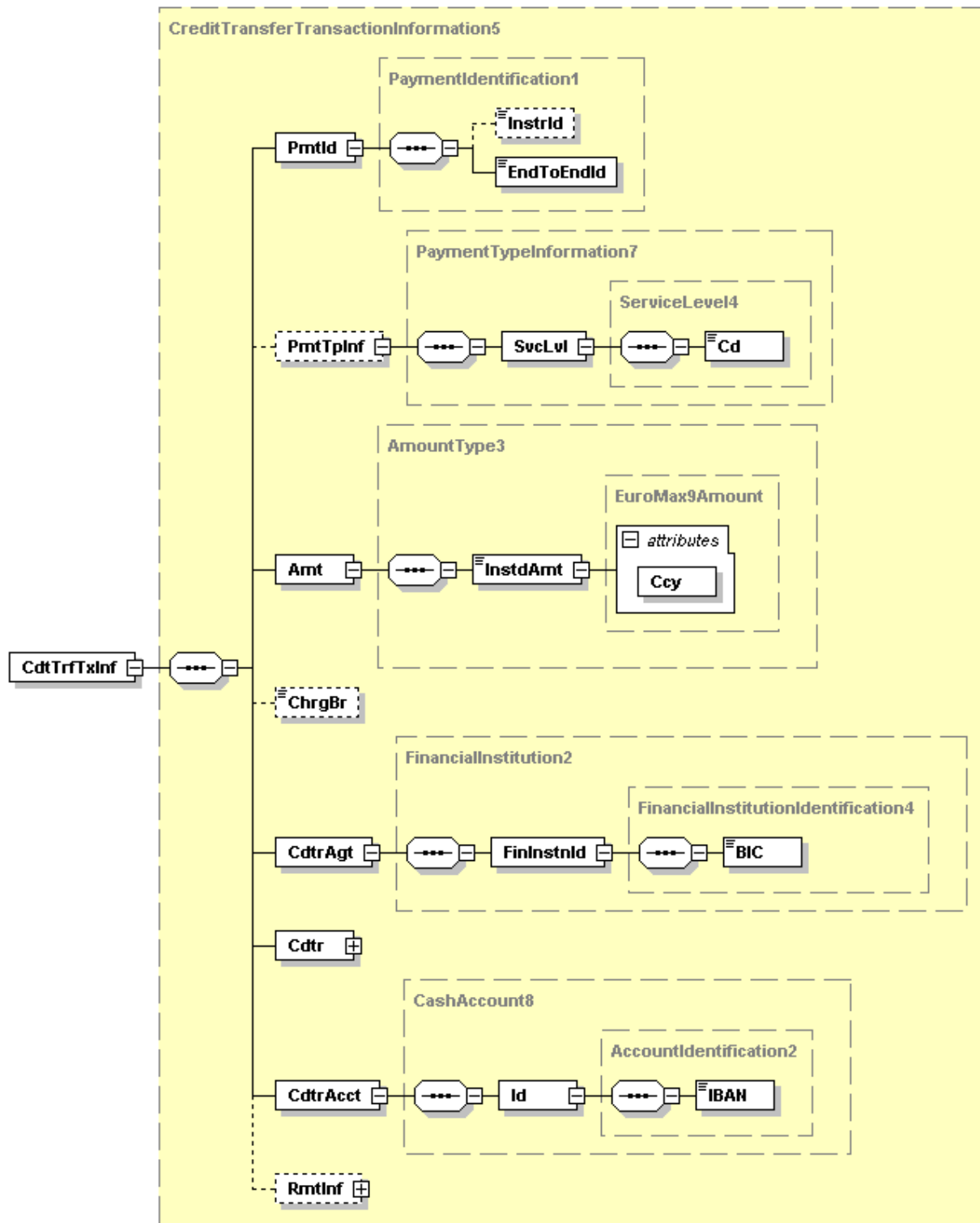
[1..1]

**Pravidla**

| Jméno                             | Příznak XML | Výskyt | Definice | Typ       | Pravidla |
|-----------------------------------|-------------|--------|----------|-----------|----------|
| Číslo řidičského průkazu          | <DrvrLicNb> | [0..1] |          | Max35Text |          |
| Klientské číslo (číslo zákazníka) | <CstmrNb>   | [0..1] |          | Max35Text |          |
| Číslo sociálního pojištění        | <SciSctyN>  | [0..1] |          | Max35Text |          |
| Registrační číslo                 | <           | [0..1] |          | Max35Text |          |

| Jméno                                       | Příznak XML            | Výskyt | Definice | Typ                        | Pravidla |
|---|------------------------|--------|----------|----------------------------|----------|
| cizince<br>(cizinecké<br>registrační číslo) | AInRegnNb<br>>         |        |          |                            |          |
| Číslo pasu                                  | <PsptNb>               | [0..1] |          | Max35Text                  |          |
| Daňové<br>identifikační číslo<br>(DIČ)      | <TaxIdNb>              | [0..1] |          | Max35Text                  |          |
| Číslo občanského<br>průkazu                 | <<br>IdntyCardNb<br>>  | [0..1] |          | Max35Text                  |          |
| Identifikační číslo<br>zaměstnavatele       | <MplyrIdNb<br>>        | [0..1] |          | Max35Text                  |          |
| Místo a datum<br>narození                   | <DtAndPlcO<br>fBirth > | [0..1] |          | DateAndPla<br>ceOfBirth    |          |
| Další identifikace                          | <OthrId>               | [0..1] |          | GenericIden<br>tification4 |          |

1.2.2.6 Informace o bezhotovostní úhradě



Generated by XmlSpy

www.altova.com

Diagram 7: pain.001.001.02, Informace o bezhotovostní úhradě

**Definice**

Soubor prvků poskytujících konkrétní informace o jednotlivých transakcích obsažených ve zprávě.

**Příznak XML**

<CdtTrfTxInf>

**Výskyt**

[1.. ∞]

**Pravidla**

| Jméno                    | Příznak XML       | Výskyt | Definice   | Typ                              | Pravidla  |
|--------------------------|-------------------|--------|--|----------------------------------|---|
| Typ příkazu              | <PmtId>           | [1..1] | Soubor prvků odkazujících na určitý platební příkaz.   | PaymentIden-<br>tification1      | -   |
| Identifikace příkazu     | <InstrId>         | [0..1] | Jedinečná identifikace přiřazená příkazem příjemci příkazu pro jednoznačnou identifikaci příkazu.  | Max35Text                        | -   |
| EndToEnd reference       | <EndToEndI-<br>d> | [1..1] | Jedinečná identifikace přiřazená příkazem pro jednoznačnou identifikaci transakce. Tato identifikace je předávána v neměněné podobě průběžně celým řetězcem transakce. | Max35Text                        | Doporučujeme přidělit každé bezhotovostní úhradě jednoznačný odkaz.<br><br>Není-li uveden žádný odkaz, je povoleno pouze NOTPROVIDED.   |
| Informace o typu příkazu | <PmtTpInf>        | [0..1] | Soubor prvků, který dále specifikuje uvedený typ transakce.  | PaymentTyp-<br>eInformation<br>7 | Lze zde přidělit pouze tehdy, není-li přidělena skupina datových prvků<br>PaymentInform-<br>ation/Payment<br>TypeInformati-<br>on<br><br>Pokud není<br>PaymentInform-<br>ation/Payment<br>TypeInformati-<br>on přidělena, pak je zde přidělení povinné. |
| Typ služby               | <SvcLvl>          | [1..1] | Dohoda nebo pravidla, podle nichž by tato transakce měla být zpracována.   | ServiceLeve-<br>l4               | -   |

| Jméno                       | Příznak XML  | Výskyt | Definice   | Typ                                 | Pravidla   |
|-----------------------------|--------------|--------|--|-------------------------------------|--|
| Kód                         | <Cd>         | [1..1] | Identifikace předem dohodnuté úrovně služeb mezi stranami v kódované podobě.   | ServiceLevel3Code                   | Je povoleno pouze SEPA.  |
| Částka                      | <Amt>        | [1..1] | Částka peněz, která má být převedena mezi příkazcem a příjemcem, před odečtením poplatků vyjádřených v měně určené příkazcem.                | AmountType3                         | -  |
| Přesná částka               | <InstdAmt>   | [1..1] | Částka peněz, která má být převedena mezi příkazcem a příjemcem, před odečtením poplatků vyjádřených v měně určené příkazcem.                | EuroMax9Amount                      | Atribut měny (Ccy) se použije k vytištění měny currency ID EUR??.<br>Povoleno je pouze EUR.<br>Částka musí být 0.01 nebo větší a 999999999.99 nebo menší.<br>Zlomková část má maximálně dvě číslice. |
| Poplatky                    | <ChrgBr>     | [0..1] | Specifikuje, která strana /strany ponese poplatky spojené se zpracováním platební transakce.   | ChargeBearerType2Code               | Lze zde přidělit pouze tehdy, pokud není přidělen datový prvek PaymentInformation/ChargeBearer.<br>Je povoleno pouze SLEV.   |
| Banka příkazce              | <CdtrAgt>    | [1..1] | Finanční instituce obsluhující účet pro příjemce.  | FinancialInstitution2               | -  |
| Identifikace banky příkazce | <FinInstnId> | [1..1] | Jedinečný a jednoznačný identifikátor finanční instituce přiřazený v rámci mezinárodně uznávaného režimu nebo režimu identifikace vlastníka. | FinancialInstitutionIdentification4 | -  |
| BIC                         | <BIC>        | [1..1] | Bankovní identifikační kód. Kód přiřazený finančním institucím registračním úřadem na základě mezinárodního identifikačního režimu           | BICIdentifier                       | -  |

| Jméno             | Příznak XML | Výskyt | Definice  | Typ                    | Pravidla                          |
|-------------------|-------------|--------|---|------------------------|-----------------------------------|
|                   |             |        | popsaného v poslední verzi normy ISO 9362 Bankovnictví.   |                        |                                   |
| Příjemce          | <Cdtr>      | [1..1] | Viz 1.2.2.7   |                        | Povinné pole pro údaje o příjemci |
| Účet příjemce     | <CdtrAcct>  | [1..1] | Jednoznačná identifikace účtu příjemce, na jehož účet bude připsána určitá částka v důsledku dané platební transakce.   | CashAccount8           | -                                 |
| Identifikace      | <Id>        | [1..1] | Jedinečná a jednoznačná identifikace účtu mezi vlastníkem účtu a subjektem obsluhujícím účet.   | AccountIdentification2 | -                                 |
| IBAN              | <IBAN>      | [1..1] | Mezinárodní číslo bankovního účtu (IBAN) – identifikátor používaný na mezinárodní úrovni finančními institucemi pro jedinečnou identifikaci účtu zákazníka. Další specifikaci formátu a obsahu IBAN lze nalézt v normě ISO 13616 "Bankovní a související finanční služby - Mezinárodní číslo bankovního účtu (IBAN)" verze 1997-10-01, nebo pozdější verze. | IBANIdentifier         | -                                 |
| Ostatní informace | <RmtInf>    | [0..1] | Informace umožňující porovnání zápisu s položkami, které mají být převodem uhrazeny, např. obchodní faktury v systému pohledávek v nestrukturované podobě.  |                        | Použije se Unstructured.          |

## Příklad

```

<CdtTrfTxInf>
  <PmtId>
    <EndToEndId>OriginatorID1234</EndToEndId>
  </PmtId>
  <Amt>
    <InstdAmt Ccy="EUR">6543.14</InstdAmt>
  </Amt>
  <ChrgBr>SLEV</ChrgBr>
  <CdtrAgt>
    <FinInstnId>
      <BIC>SPUEDE2UXXX</BIC>
    </FinInstnId>
  </CdtrAgt>
</CdtTrfTxInf>

```

```

</FinInstnId>
</CdtrAgt>
<Cdtr>
  <Nm>Creditor Name</Nm>
  <PstlAdr>
    <AdrLine>Creditor Street</AdrLine>
    <AdrLine>22301 Creditor City</AdrLine>
    <Ctry>DE</Ctry>
  </PstlAdr>
</Cdtr>
<CdtrAcct>
  <Id>
    <IBAN>DE21500500009876543210a</IBAN>
  </Id>
</CdtrAcct>
<RmtInf>
  <Ustrd>Unstructured Remittance Information</Ustrd>
</RmtInf>
</CdtTrfTxInf>
    
```

1.2.2.7 Příjemce

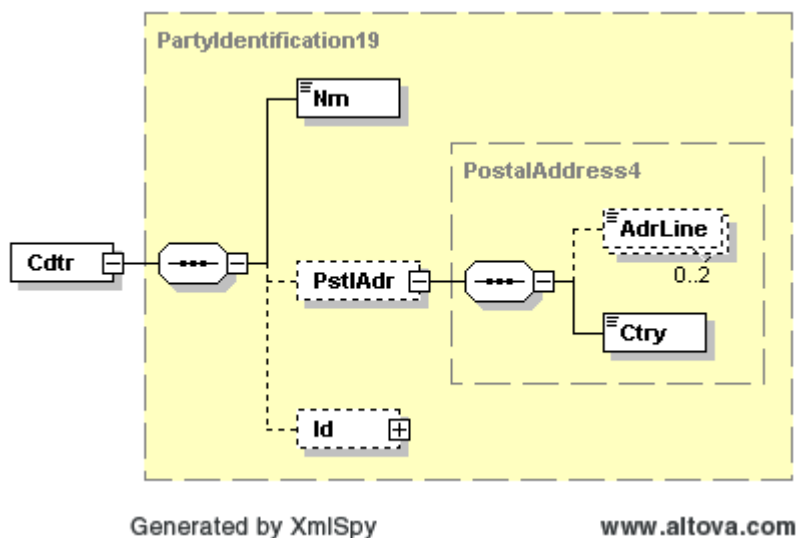


Diagram 8: pain.001.001.02, Příjemce

Definice

Strana, v jejíž prospěch je splatná určitá částka.

Příznak XML

<Cdtr>

Výskyt

[1..1]

Pravidla

Povinné pole pro údaje o příjemci

| Jméno | Příznak XML | Výskyt | Definice  | Typ       | Pravidla |
|-------|-------------|--------|---|-----------|----------|
| Jméno | <Nm>        | [1..1] | Jméno, pod nímž je určitá strana známá a které se obvykle | Max70Text | -        |

| Jméno           | Příznak XML | Výskyt | Definice  | Typ            | Pravidla  |
|-----------------|-------------|--------|---|----------------|---|
|                 |             |        | používá pro identifikaci této strany.   |                |   |
| Poštovní adresa | <PstlAdr>   | [0..1] | Informace, která lokalizuje a identifikuje konkrétní adresu uvedenou podle pravidel stanovených poštovní službou.                     | PostalAddress4 | -   |
| Adresa          | <AdrLine>   | [0..2] | Informace, která lokalizuje a identifikuje konkrétní adresu uvedenou podle pravidel stanovených poštovní službou a ve volném formátu. | Max70Text      | -   |
| Země            | <Ctry>      | [1..1] | Národ s vlastní vládou.   | CountryCode    | Kód země (podle ISO 3166) skládající se ze 2 velkých písmen, např. DE pro Německo |
| Identifikace    | <Id>        | [0..1] | Viz 1.2.2.8   |                |   |

**Příklad**

```

<Cdtr>
  <Nm>Creditor Name</Nm>
  <PstlAdr>
    <AdrLine>Creditor Street</AdrLine>
    <AdrLine>22301 Creditor City</AdrLine>
    <Ctry>DE</Ctry>
  </PstlAdr>
  <Id>
    <OrgId>
      <BIC>CEKOCZPP</BIC>
    </OrgId>
  </Id>
</Cdtr>

```

**1.2.2.8 Identifikace příjemce****Definice**

Hodnota uvádí soukromé identifikační číslo strany, která dluží určitou částku (konečnému) příjemci.

**Příznak XML**

<Id>

**Výskyt**

[1..1]

## Pravidla

| Jméno                   | Příznak XML | Výskyt | Definice               | Typ | Pravidla |
|-------------------------|-------------|--------|------------------------|-----|----------|
| Identifikace organizace | <Orgld>     | [0..1] | {Nebo<br>Viz 1.2.2.8.1 |     |          |
| Soukromá identifikace   | <Prvtld>    | [0..1] | Nebo}<br>Viz 1.2.2.8.2 |     |          |

## 1.2.2.8.1 Identifikace organizace

## Definice

Hodnota uvádí soukromé identifikační číslo strany, která dluží určitou částku (konečnému) příjemci.

## Příznak XML

<Orgld>

## Výskyt

[1..1]

## Pravidla

| Jméno                      | Příznak XML | Výskyt | Definice | Typ                      | Pravidla |
|----------------------------|-------------|--------|----------|--------------------------|----------|
| BIC                        | <BIC>       | [0..1] |          | BICIdentifier            |          |
| IBEI                       | <IBEI>      | [0..1] |          | IBEIIdentifier           |          |
| BEI                        | <BEI>       | [0..1] |          | BEIIdentifier            |          |
|                            | <EANGLN>    | [0..1] |          | EANGLNIdentifier         |          |
|                            | <USCHU>     | [0..1] |          | CHIPSUniversalIdentifier |          |
|                            | <DUNS>      | [0..1] |          | DunsIdentifier           |          |
| Identifikace banky         | <BkPtyld>   | [0..1] |          | Max35Text                |          |
| Daňové identifikační číslo | <TaxIdNb>   | [0..1] |          | Max35Text                |          |
| Soukromá identifikace      | <Prtryld>   | [0..1] |          | GenericIdentification3   |          |

## 1.2.2.8.2 Soukromá identifikace

## Definice

Hodnota uvádí soukromé identifikační číslo strany, která dluží určitou částku (konečnému) příjemci.

## Příznak XML

<Prvtld>

## Výskyt

[1..1]

## Pravidla

| Jméno   | Příznak XML        | Výskyt | Definice | Typ                    | Pravidla |
|---|--------------------|--------|----------|------------------------|----------|
| Číslo řidičského průkazu                                | < DrvrsLicNb >     | [0..1] |          | Max35Text              |          |
| Klientské číslo (číslo zákazníka)                       | <CstmrNb>          | [0..1] |          | Max35Text              |          |
| Číslo sociálního pojištění                              | <ScI SctyN>        | [0..1] |          | Max35Text              |          |
| Registrační číslo cizince (cizinecké registrační číslo) | < AInRegnNb >      | [0..1] |          | Max35Text              |          |
| Číslo pasu  | <PsptNb>           | [0..1] |          | Max35Text              |          |
| Daňové identifikační číslo (DIČ)                        | <TaxIdNb>          | [0..1] |          | Max35Text              |          |
| Číslo občanského průkazu                                | < IdntyCardNb >    | [0..1] |          | Max35Text              |          |
| Identifikační číslo zaměstnavatele                      | <MplyrIdNb >       | [0..1] |          | Max35Text              |          |
| Místo a datum narození                                  | <DtAndPlcOfBirth > | [0..1] |          | DateAndPlaceOfBirth    |          |
| Další identifikace                                      | <OthrId>           | [0..1] |          | GenericIdentification4 |          |

## 1.3 Jednoduché typy

## Typy řetězců

| Jméno                    | Minimální délka | Maximální délka | Pattern Value??  |
|--------------------------|-----------------|-----------------|--|
| AddressType2Code         | 4               | 4               | ADDR, PBOX, HOME, BIZZ, MLTO, DLVY                               |
| BEIdentifier             | 8               | 11              | [A-Z]{6,6}[A-Z2-9][A-NP-Z0-9]([A-Z0-9]{3,3}){0,1}                |
| BICIdentifier            | 8               | 11              | [A-Z]{6,6}[A-Z2-9][A-NP-Z0-9]([A-Z0-9]{3,3}){0,1}                |
| ChargeBearerType2Code    | 4               | 4               | SLEV   |
| CHIPSUniversalIdentifier | 6               | 6               | CH[0-9]{6,6}   |
| CountryCode              | 2               | 2               | [A-Z]{2,2}   |
| DecimalTime              | 9               | 9               | [0-9]{9,9}   |
| DocumentType2Code        | 4               | 4               | MSIN, CNFA, DNFA, CINV, CREN, DEBN, HIRI, SBIN, CMCN, SOAC, DISP |

| Jméno                            | Minimální délka | Maximální délka | Pattern Value??   |
|----------------------------------|-----------------|-----------------|---|
| DocumentType3Code                | 4               | 4               | RADM, RPIN, FXDR, DISP, PUOR, SCOR  |
| DunsIdentifier                   | 9               | 9               | [0-9]{9,9}  |
| EANGLNIdentifier                 | 13              | 13              | [0-9]{13,13}  |
| Grouping1Code                    | n.a.            | n.a.            | GRPD, MIXD, SNGL  |
| Grouping2Code                    | n.a.            | n.a.            | GRPD  |
| IBANIdentifier                   | 5               | 34              | [a-zA-Z]{2,2}[0-9]{2,2}[a-zA-Z0-9]{1,30}  |
| IBELIdentifier                   | 10              | 10              | [A-Z]{2,2}[B-DF-HJ-NP-TV-XZ0-9]{7,7}[0-9]{1,1}  |
| Max1025Text                      | 1               | 1025            |   |
| Max105Text                       | 1               | 105             |   |
| Max140Text                       | 1               | 140             |   |
| Max15NumericText                 | 1               | 15              | [0-9]{1,15}   |
| Max16Text                        | 1               | 16              |   |
| Max22Text                        | 1               | 22              |   |
| Max35Text                        | 1               | 35              |   |
| Max70Text                        | 1               | 70              |   |
| PaymentMethod2Code               | 2               | 3               | DD  |
| PaymentMethod5Code               | 3               | 3               | TRF   |
| RestrictedRR01CodeText           | 4               | 4               | RR01  |
| RestrictedSEPACodeText           | 4               | 4               | SEPA  |
| RestrictedSMNDACodeText          | 5               | 5               | SMNDA   |
| SequenceType1Code                | 4               | 4               | FRST, RCUR, FNAL, OOFF  |
| ServiceLevel3Code                | 4               | 4               | SEPA  |
| TransactionGroupStatus2Code      | 4               | 4               | PART, RJCT  |
| TransactionIndividualStatus2Code | 4               | 4               | RJCT  |
| TransactionRejectReason5Code     | 4               | 4               | AC01, AC04, AC06, AG01, AG02, AM01, AM02, AM03, AM04, AM05, AM06, AM07, AM09, AM10, BE01, BE04, BE05, BE06, BE07, DT01, ED01, ED03, ED05, MD01, MD02, MD03, MD04, MD06, MD07, MS02, MS03, NARR, RC01, RF01 TM01 |

Význam kódů pro typy řetězců, které jsou definovány v kompletním seznamu, jsou uvedeny dále.

#### AddressType2Code

| Hodnota | Popis                            |
|---------|----------------------------------|
| ADDR    | Adresa je úplná poštovní adresa. |
| PBOX    | Adresa je poštovní příhrádka.    |
| HOME    | Adresa je soukromá adresa.       |
| BIZZ    | Adresa je služební adresa.       |

| Hodnota | Popis                                  |
|---------|--|
| MLTO    | Adresa je adresa, kam se posílá pošta. |
| DLVY    | Adresa je doručovací adresa.           |

**ChargeBearerType2Code**

| Hodnota | Popis  |
|---------|--|
| SLEV    | Poplatky je třeba uplatňovat podle pravidel dohodnutých v rámci úrovně služeb a/nebo schématu. |

**DocumentType2Code**

| Hodnota | Popis   |
|---------|---|
| MSIN    | Dokument je faktura na platbu za dodávky např. plynu nebo elektřiny podle odečtu na měřicích přístrojích. |
| CNFA    | Dokument je dobropis na konečnou částku na vyrovnání obchodní transakce.                                  |
| DNFA    | Dokument je dluhopis na konečnou částku na vyrovnání obchodní transakce.                                  |
| CINV    | Dokument je faktura.  |
| CREN    | Dokument je dobropis.   |
| DEBN    | Dokument je dluhopis.   |
| HIRI    | Dokument je faktura za kontrahování lidských zdrojů, pronájem zboží nebo zařízení.                        |
| SBIN    | Dokument je faktura vydaná dlužníkem.   |
| CMCN    | Dokument je smlouva mezi stranami, která stanoví podmínky dodávky zboží nebo služeb.                      |
| SOAC    | Dokument je výpis transakce účtované na dlužníkův účet u dodavatele.                                      |
| DISP    | Dokument je expediční avízo   |

**DocumentType3Code**

| Hodnota | Popis  |
|---------|--|
| RADM    | Dokument je avízo o provedené platbě zaslané odděleně od běžné transakce.  |
| RPIN    | Dokument je platební příkaz související s běžným platebním příkazem, například v rámci režimu placení.               |
| FXDR    | Dokument je předem dohodnutá nebo předem zařízená transakce v zahraniční měně, k níž se platební transakce vztahuje. |
| PUOR    | Dokument je nákupní příkaz.  |
| SCOR    | Dokument je odkaz na strukturované sdělení od příjemce pro identifikaci odkazované transakce.                        |

**Grouping1Code**

| Hodnota | Popis  |
|---------|--|
| GRPD    | Uvádí, že existuje pouze jeden výskyt bloku informací o platbě a několik výskytů bloku o platebních transakcích.                                     |
| MIXD    | Uvádí, že existuje jeden nebo více výskytů bloku informací o platbě, kdy každý výskyt může obsahovat jeden nebo více bloků o platebních transakcích. |
| SNGL    | Uvádí, že u každého výskytu bloku informací o platbě je přesně jeden výskyt bloku o platebních transakcích.  |

**SequenceType1Code**

| Hodnota | Popis  |
|---------|--|
| FRST    | První shromáždění řady příkazů k přímému inkasu.   |
| RCUR    | Příkaz k přímému inkasu v případě, kdy se dlužníkovo zmocnění používá pro pravidelné transakce přímého inkasa věřitelem. |
| FNAL    | Konečné shromáždění řady příkazů k přímému inkasu.   |
| OOFF    | Příkaz k přímému inkasu v případě, kdy se dlužníkovo zmocnění používá pro provedení jediné transakce přímého inkasa.     |

**TransactionGroupStatus2Code**

| Hodnota | Popis  |
|---------|--|
| PART    | Určitý počet transakcí byl akceptován a určitý počet transakcí ještě nezískal status „akceptováno“ |
| RJCT    | Provedení platby nebo některé transakce v rámci provedení platby bylo odmítnuto                    |

**TransactionRejectReason5Code**

| Hodnota | Popis   |
|---------|---|
| AC01    | Identifikátor účtu nesprávný (například neplatné IBAN)                    |
| AC04    | Účet uzavřen  |
| AC06    | Účet blokován   |
| AG01    | Přímé inkaso z tohoto účtu zakázáno ze zákona                             |
| AG02    | Kód operace/ transakce nesprávný.   |
| AM01    | Částka uvedená ve zprávě se rovná nule.                                   |
| AM02    | Částka uvedená v transakci/ zprávě je vyšší než povolené maximum.         |
| AM03    | Částka ve zprávě je uvedena v nezpracovatelné měně mimo stávající dohodu. |
| AM04    | Nedostatek finančních prostředků  |
| AM05    | Duplicitní inkaso   |
| AM06    | Částka uvedená v transakci je nižší než dohodnuté minimum.                |
| AM07    | Částka uvedená ve zprávě byla zablokována zákonnými orgány.               |

| Hodnota | Popis   |
|---------|---|
| AM09    | Přijatá částka není v dohodnuté nebo očekávané výši.  |
| AM10    | Součet částek v příkazech se nerovná kontrolnímu součtu.  |
| BE01    | Identifikace koncového spotřebitele neodpovídá přidruženého číslu účtu. (dříve CreditorConsistency)                           |
| BE04    | Adresa věřitele vyžadovaná pro platbu chybí /je nesprávná (dříve IncorrectCreditorAddress).                                   |
| BE05    | Koncový spotřebitel nezná stranu, která zaslala zprávu.   |
| BE06    | Uvedený koncový spotřebitel není znám v přidruženém třídícím kódu/ kódu národní banky nebo již neexistuje v účetních knihách. |
| BE07    | Adresa dlužníka vyžadovaná pro platbu chybí /je nesprávná.  |
| DT01    | Neplatné datum (například špatné datum úhrady).   |
| ED01    | Korespondenční banka není možná.  |
| ED03    | Jsou požadovány doplňující informace o platební bilanci.  |
| ED05    | Úhrada transakce byla neúspěšná.  |
| MD01    | Neplatná plná moc   |
| MD02    | Údaje o plné moci chybí nebo jsou nesprávná   |
| MD03    | Neplatný formát souboru   |
| MD04    | Formát souboru nesprávný z hlediska indikátoru seskupení.   |
| MD05    | Věřitel nebo jeho zprostředkovatel neměl provést přímé inkaso.  |
| MD06    | Vrácení finančních prostředků na žádost koncového spotřebitele.   |
| MD07    | Dlužník zemřel  |
| MS02    | Účet dlužníkem zablokovan pro přímé inkaso  |
| MS03    | Důvod neuveden  |
| NARR    | Důvod vysvětlen v dodatečném zdůvodnění.  |
| RC01    | Identifikátor banky nesprávný (tj. neplatný BIC)  |
| RF01    | Odkaz na transakci není v rámci zprávy jedinečný.   |
| TM01    | Přidružená zpráva byla obdržena po schváleném ukončení zpracování.  |

### 1.3.1 Formát čísel

| Jméno             | Max. celkový počet číslic | Max. počet zlomkových číslic | Minimální hodnota | Maximální hodnota |
|-------------------|---------------------------|------------------------------|-------------------|-------------------|
| CurrencyAndAmount | 18                        | 5                            | 0                 | -                 |
| DecimalNumber     | 18                        | 17                           | -                 | -                 |
| EuroMax9Amount    | 11                        | 2                            | 0.01              | 999999999.99      |

### 1.3.2 Datové typy

| Jméno   | Popis                |
|---------|----------------------|
| ISODate | xs:date according to |

| Jméno       | Popis   |
|-------------|---|
|             | <a href="http://www.w3.org/TR/xmlschema-2/#date">http://www.w3.org/TR/xmlschema-2/#date</a>                                     |
| ISODateTime | xs:dateTime according to<br><a href="http://www.w3.org/TR/xmlschema-2/#dateTime">http://www.w3.org/TR/xmlschema-2/#dateTime</a> |